

REF : CBNCM758

BNC MALE 75 OHM A SERTIR

Ed. 1 05/10 SG

Bouchon



Ferrule



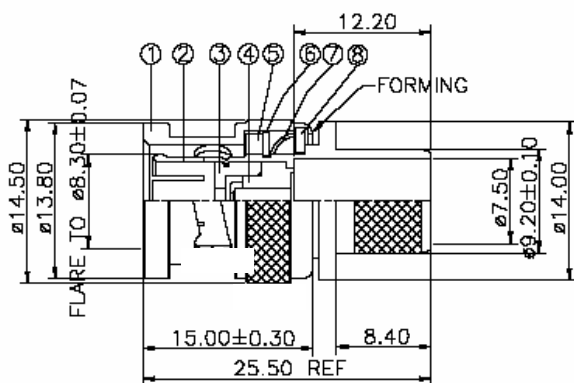
Contact central



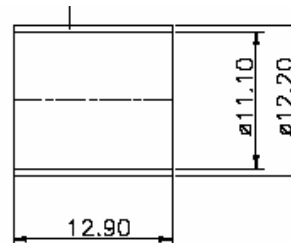
PRODUCT INFORMATION

	Matériaux	Revêtement
Contact central	Laiton	Or
Isolant	POM	Naturel
Bouchon	Laiton	Nickel
Ferrule	Cuivre	Nickel
Impédance	75 Ω	
Fréquence :	0-1,5 GHz	
Pince à sertir:	PBNC68	
Câble :	KX8	

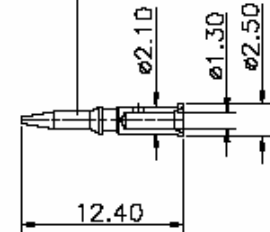
DIMENSIONS (en mm)



Ferrule



Contact central



Préparation du câble

