



## INFORMATIONS PRODUIT

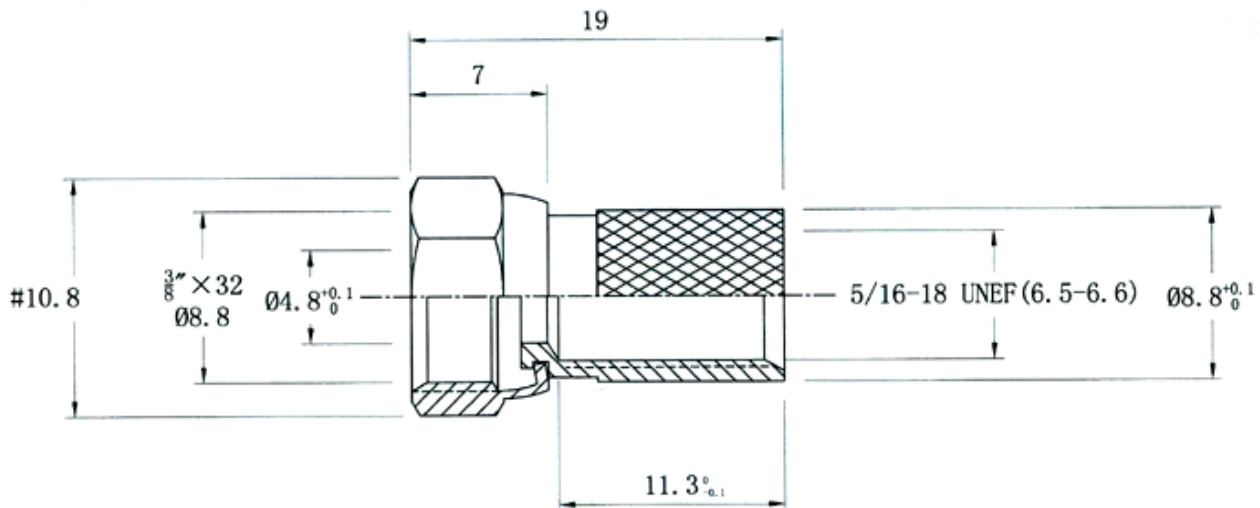
### Description

Connecteur utilisé pour les câbles de diamètre 6,8 mm.

Conditionnement : sachet de 100 pièces

Pince utilisée : PCMS68F

### Spécifications techniques



Corps moulé ( alliage Zinc)

Corps moulé ( alliage Zinc)