

REF : CMV68FE

Ed. 1 05/10 SG



INFORMATIONS PRODUIT

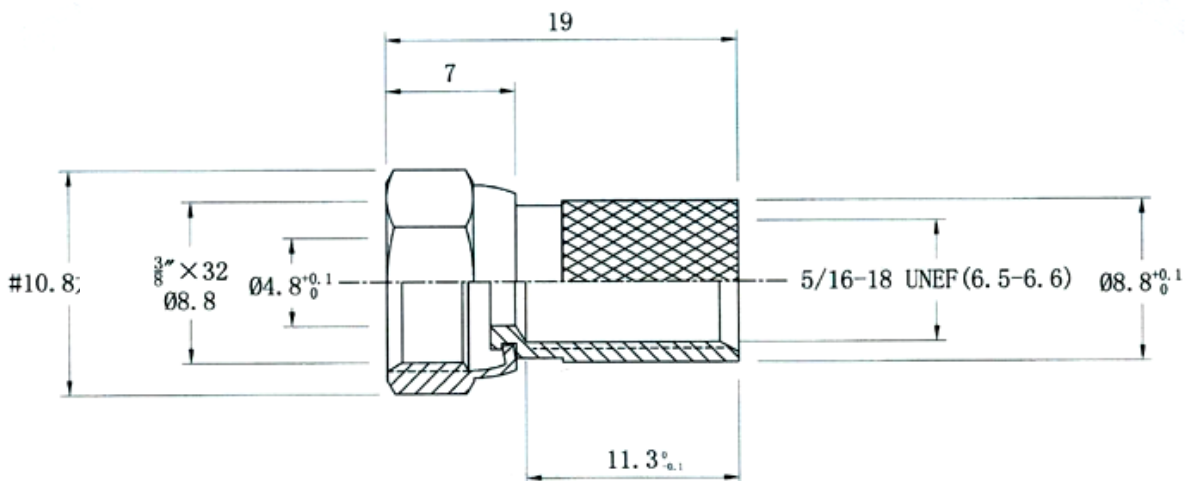
Description

Connecteur utilisé pour les câbles de diamètre 6,8 mm.
Joint O-RING pour l'étanchéité

Conditionnement : sachet de 100 pièces

Pince utilisée : PCMS68F

Spécifications techniques



Corps moulé (alliage Zinc)
Ecrou moulé (alliage Zinc)
Joint torique pour étanchéité