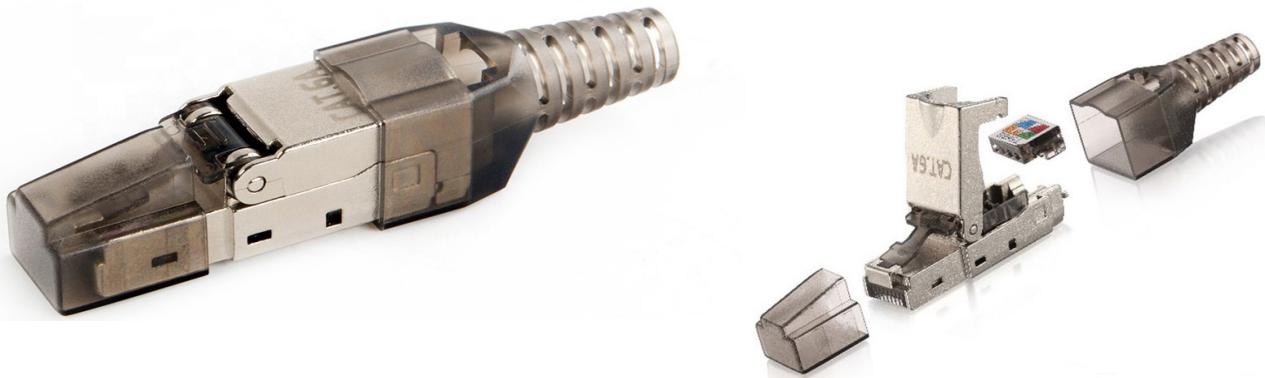


IDCORIG6AFS

Connecteur de terrain RJ45 sans outil CAT6a blindé 360°

+ AVANTAGES

- Raccordement rapide sans outils par peigne et reprise de masse 360°
- Bouchon de protection contre la poussière et manchette arrière
- Compensation par circuit imprimé pour assurer un excellent niveau de performance



DESCRIPTION / APPLICATIONS

Le connecteur de terrain RJ45 IDCORIG6AFS est blindé à 360° et bénéficie d'excellentes performances électriques qui lui assurent de bonnes marges de NEXT et de RETURN LOSS dans le cadre d'une utilisation en Classe Ea. Le peigne de câblage permet un raccordement du connecteur sans outil tout en assurant un câblage de qualité grâce à son code couleur clair et visible.

- Ethernet base T jusqu'à 10 Gbits/s
- VoIP & ISDN
- IEEE 802.3 af/at/bt : PoE, Poe+ et 4pPoE

NORMES

SYSTÈME : ISO/IEC 11801 Ed3.0 Class Ea
EIA/TIA 568.2-D Conforme aux tests MPTL
(Modular plug terminated link)

PROPRIÉTÉS ÉLECTRIQUES

RÉSISTANCE DE CONTACT :

<20mΩ

RÉSISTANCE ENTREE/SORTIE :

<200mΩ IEC

RÉSISTANCE D'ISOLATION :

<250mΩ @500V DC

TENSION :

> 1000V DC de contact à contact

> 1500V DC de contact à la terre

CYCLE D'INSERTION:

> 750

TENSION D'UTILISATION :

> 72V DC

CAPACITÉ EN PUISSANCE :

> 90W

TEMPÉRATURE DE FONCTIONNEMENT :

-10°C à +60°C

PROPRIÉTÉS MÉCANIQUES / TECHNIQUES

CAD : Bronze + platine/ Cu + SnPb 80

FILS RIGIDES OU SOUPLES : AWG26 à AWG23

DIAMETRE D'ISOLATION MAX : 1.35 mm

DIAMETRE MAX DU CABLE : 7.8 mm

CONTACTS : PHOSPHORE BRONZE + AU 1.2 MICRON

CORPS : ZAMAC

CODE COULEUR: 568B & 568A

PERFORMANCES

CONNECTEUR

FCC Part 68 subpart F

TIA 570-B

UL 18663

SYSTÈME

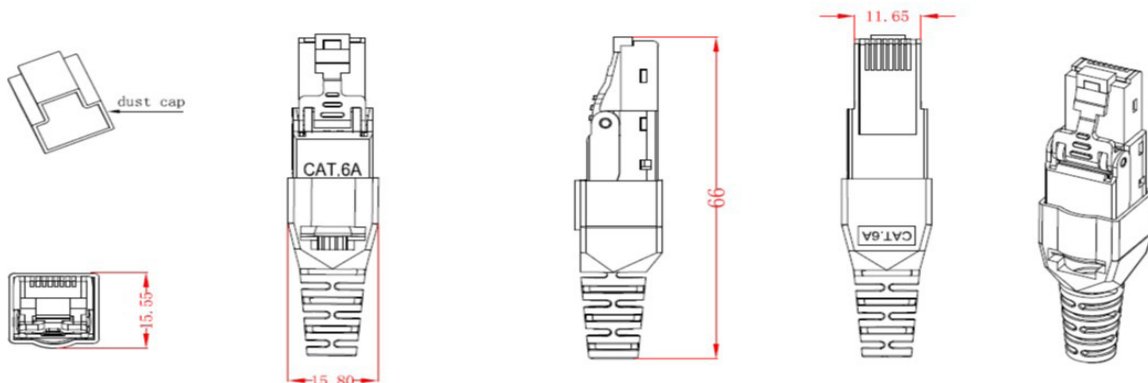
TIA 568.2-D CAT6A

ISO 11801-1 Ed3.0 Classe Ea

EN 50173-1 Classe Ea

IEEE 802.3af, at & bt (PoE / PoEP & 4pPoE)

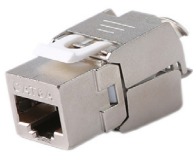
DESSINS 3D



INFORMATIONS DE COMMANDE

REF	DESCRIPTION	CONDITIONNEMENT
IDCORIG6AFS	Connecteur de terrain RJ45 sans outil Cat.6A blindé 360°	8

PRODUITS ASSOCIÉS



IDK6AFS
Embase RJ45 Cat.6a



IDCORD6Axxx
Cordons RJ45 Cat.6a LSZH de 0.5m à 15m

INFORMATION DE CONDITIONNEMENT



Polybag individuel
Poids 18g

COMMANDE	NIVEAU DU CONDITIONNEMENT	QUANTITÉ	CONDITIONNEMENT
SI QUANTITÉ N X 8 PCS	8 x Polybag individuels imprimés dans une boîte carton	8 pcs	60mmx60mmx30mm Poids total 0.15 kg
SI QUANTITÉ N X 48 PCS	6 x boîtes cartons de 8p dans un carton	48 pcs	125mmx65mmx35mm Poids total 0.9 kg